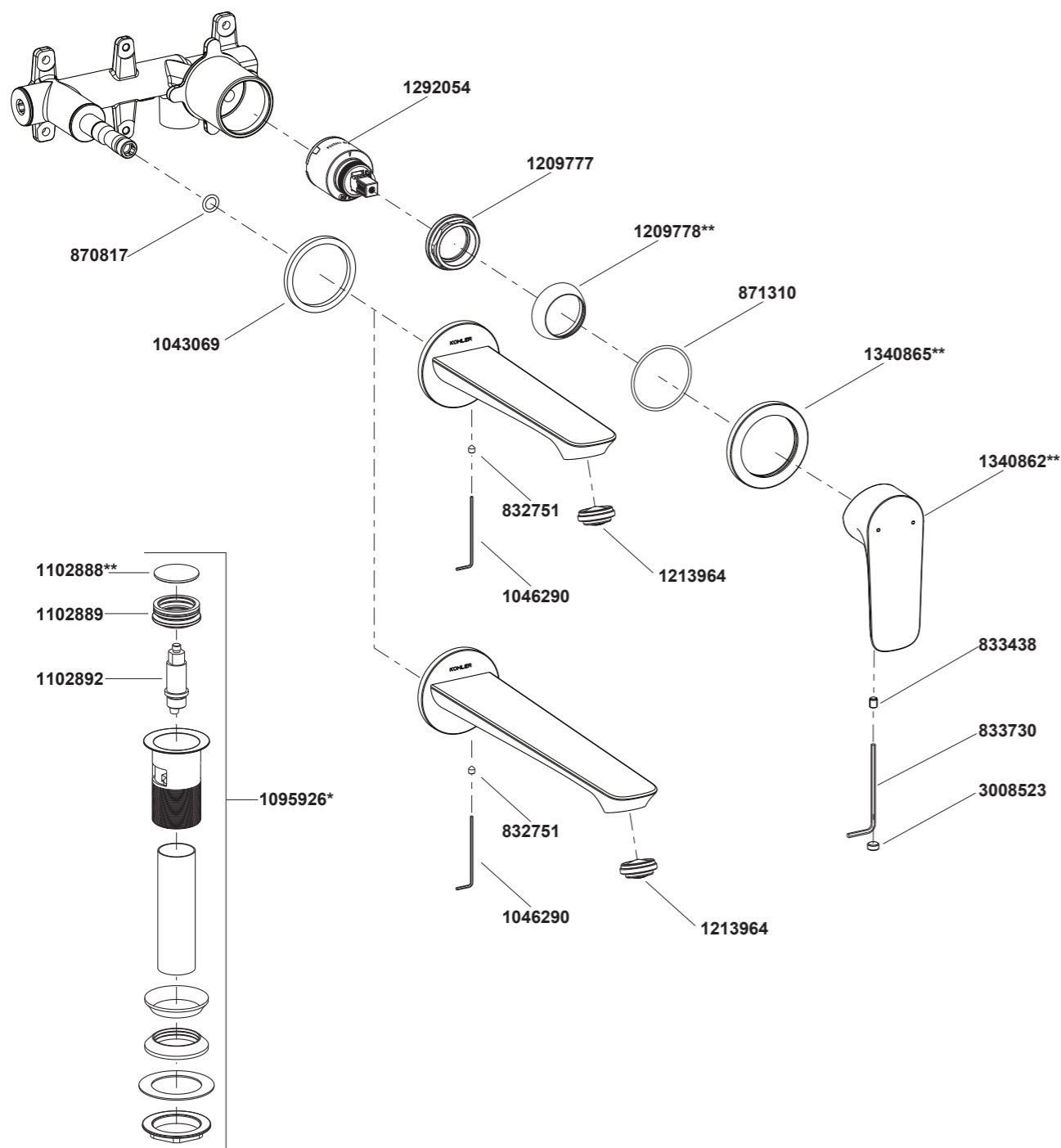


25105T-4 单把墙出水龙头(致巧款, 出水嘴长165mm)
25106T-4 单把墙出水龙头(致巧款, 出水嘴长218mm)



**订购时请说明颜色编号;

注意: 除中国外, 其他亚太区订购服务零件时请在前面加SP(即SPxxxxxx**).

25105T-4 单把墙出水龙头(致巧款, 出水嘴长165mm)
25106T-4 单把墙出水龙头(致巧款, 出水嘴长218mm)

安装之前

所有的资料是按最新出版的产品资料编写而成。科勒公司保留任何时候不经通知即可改变产品特性、包装或产品可供类型的权利。

说明书包括重要的安装、保养及清洁方面的内容, 请把这些资料交给用户阅读。

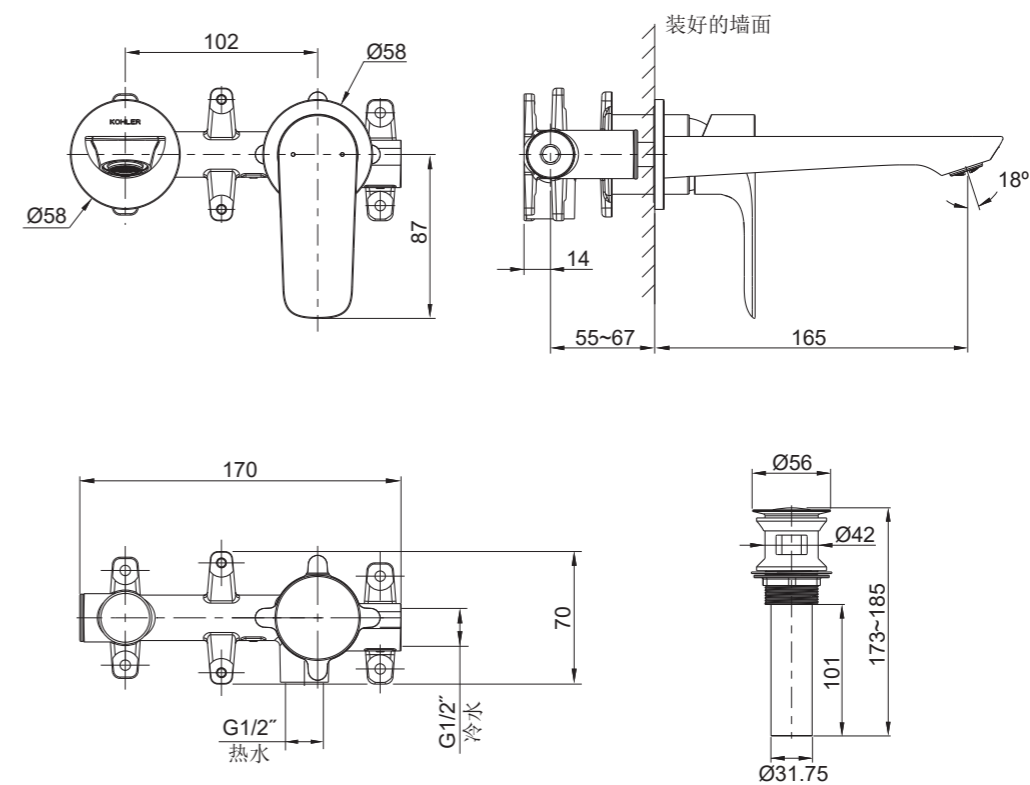
注意事项:

- 1.一定要先彻底冲洗供水管以清除管道中的杂质。
- 2.检查供水管有无损坏。如需要, 进行替换。
- 3.遵守当地管路安装条例。
- 4.埋墙前测试安装连接部位是否有渗漏, 根据需要修理之。
- 5.本产品只接受水压测试, 且测试前需先排空管路与龙头之间的空气。测试水压不超过0.8MPa, 时间不超过30分钟。

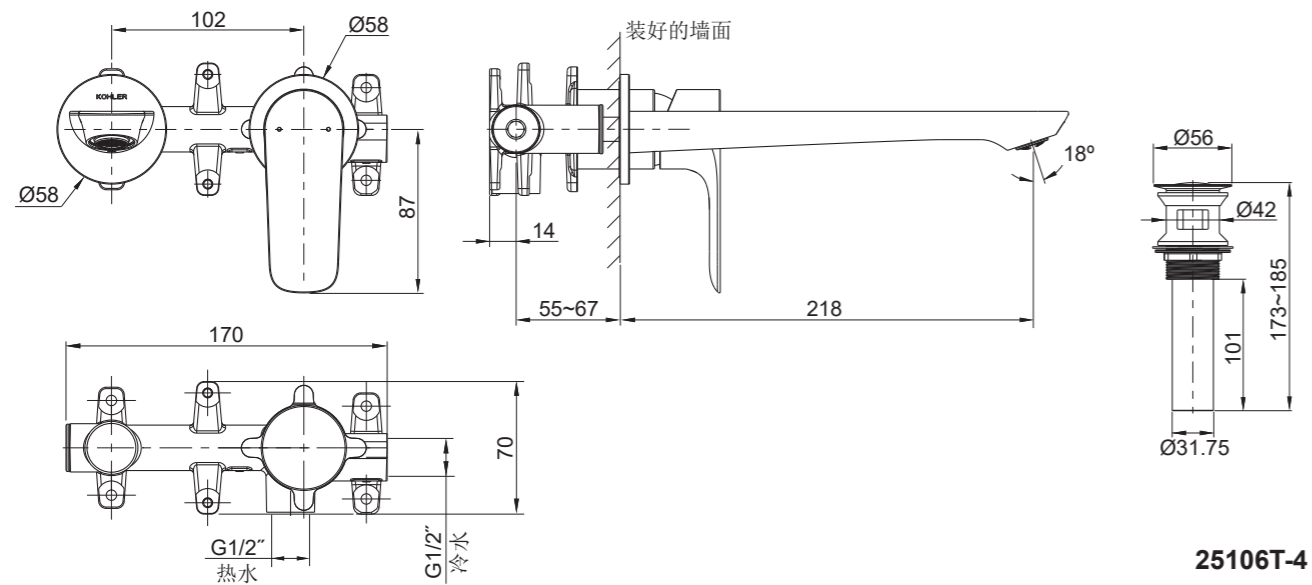
使用说明

轻轻打开手柄, 顺时针旋转为热水, 逆时针旋转为冷水。

安装尺寸



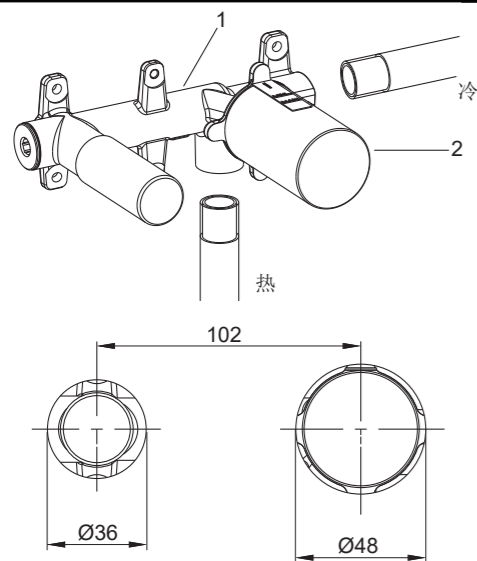
25105T-4



25106T-4

安装步骤

如何安装本体



选择合适的高度来安装阀体(1)。确保保护套(2)朝向前，阀体进水管上的标记“C”朝右。

装修好的外墙面应处于保护套上的MAX与MIN标记之间，墙面开孔尺寸如图所示。

注意：安装时保证阀芯轴线方向与墙面垂直。

将冷热供水管接到阀体上。冷水管接带“C”标记的一端，热水管接底部带有“H”标记的进水端。

安装过程中，为了保护阀体，保护罩留在阀体上。

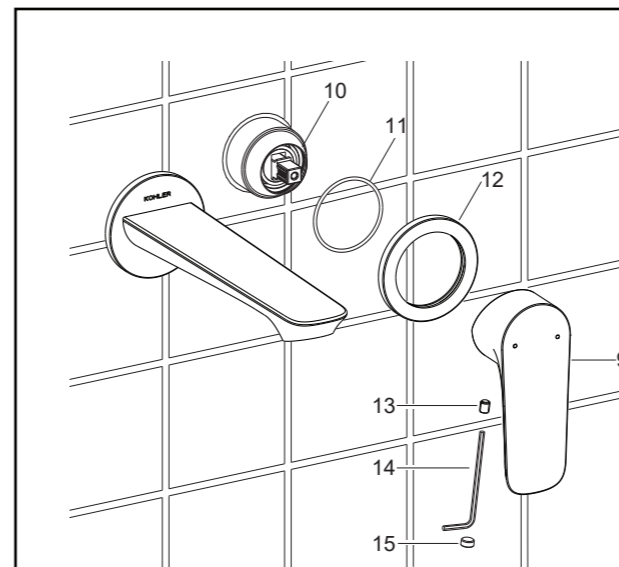
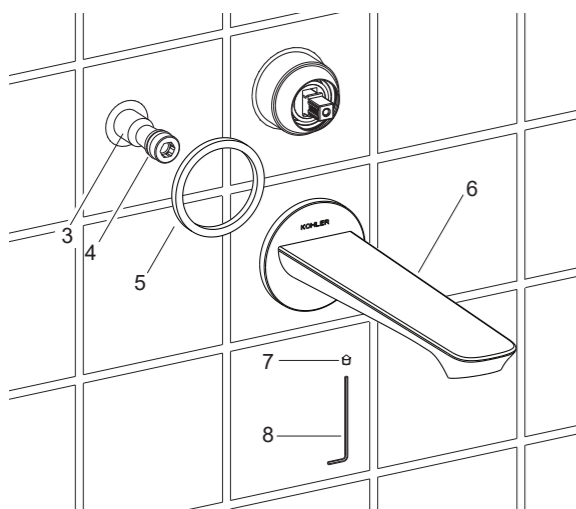
如何安装把手和出水口

墙装修好后，拿掉防护罩。

将垫片(5)装到出水口组件(6)后面凹槽中。

用六角扳手(8)旋松出水口底部的螺钉(7)。

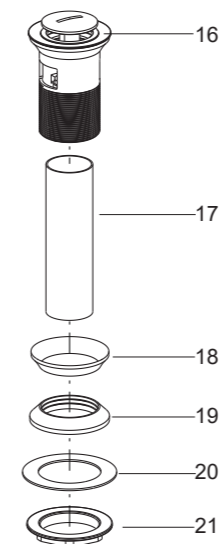
将出水口朝下安装到接头(3)上，使其紧贴墙壁。用六角扳手锁紧出水口底部的螺钉(7)，固定出水口。**注意：**不要划伤接头上的O型圈(4)。



确保O型圈(11)在装饰盖(12)凹槽内，套在阀座(10)上，使其贴紧墙壁。

先关闭阀芯，用2.5mm六角扳手(14)旋松把手(9)里面的螺钉(13)。将把手朝下安装到阀体上，再用六角扳手锁紧螺钉。按上塞扣(15)。

如何安装排水器



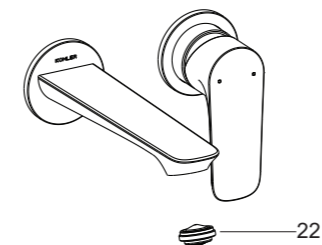
把锁紧螺母(21)、塑料垫片(20)、橡胶垫圈(19)和尾管(17)从排水本体上依次取下。在尾管螺纹处须缠绕足以密封的密封胶带或涂合适的密封胶，装回排水本体。

把排水本体从脸盆上部孔插入。再依次将橡胶垫圈(小面朝上)、塑料垫片和锁紧螺母从排水本体底部装入。将锁紧螺母锁紧。

注意：在锁紧螺母拧紧后，不可调整排水本体的位置，否则会破坏油灰密封或密封胶密封。

注意：如果需要，可直接在排水器盘片(16)底面沿周围涂一圈密封油灰或其他密封剂，而不使用橡胶垫片(18)。

安装结果检查



检查并确保所有的衔接处都已拧紧。确保手柄处于关闭位置。打开排水系统和主要供水源，检查并修理有漏水的接口。

用硬币将起泡器(22)拆下，打开水龙头，让水流过出水口约一分钟以清除杂质。冲洗起泡器，关闭水龙头，重新装回起泡器。

清洗说明

适用于所有加工处理过的表面：以中性肥皂水清洗镀层表面，再以干净软布彻底擦干整个表面，许多清洁剂，比如氨水、去污粉及洁厕灵等，会对电镀表面造成伤害，切忌使用。

有磨损性的清洁用具或清洁剂也不可适用于科勒牌的水龙头及其配件上。